

平成25年度 第43回全道自治体職員サッカー選手権大会 兼 第42回全国自治体職員サッカー選手権大会北海道予選 大会結果



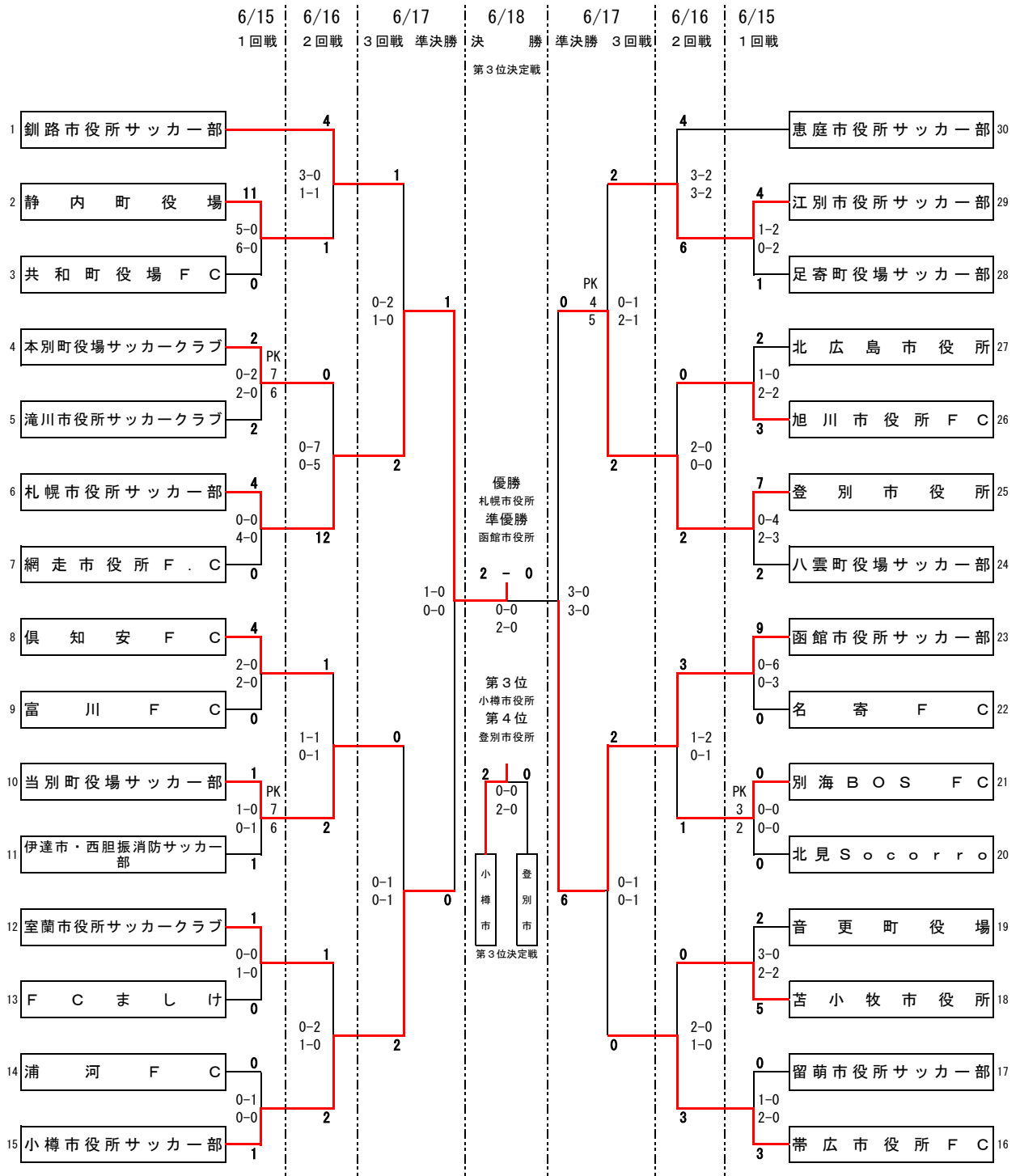
旭川市民の鳥 キレンジャク

主催：(公財)北海道サッカー協会・北海道自治体職員サッカー連盟
 主管：旭川地区サッカー協会
 期日：平成25年6月15日(土)～18日(火)
 会場：A・Bコート ～ 忠和公園多目的広場
 C・Dコート ～ カムイの杜公園多目的運動広場



旭川市民の木 ナナカマド

1回戦の開始時間：①10:00 ②11:30 ③13:00 ④14:30



※記載チーム名はJFA登録チーム名です。